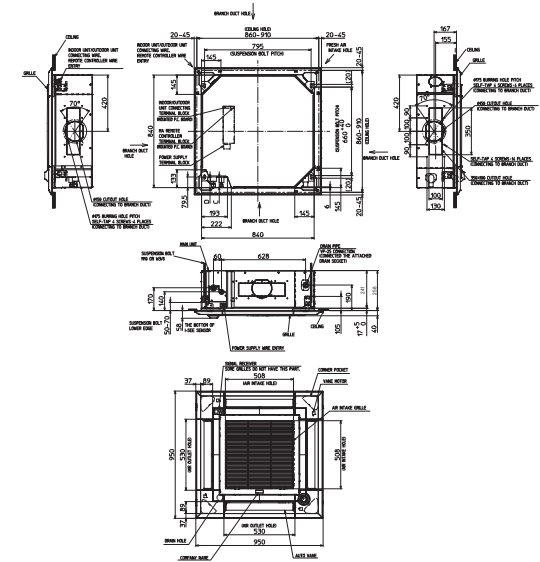
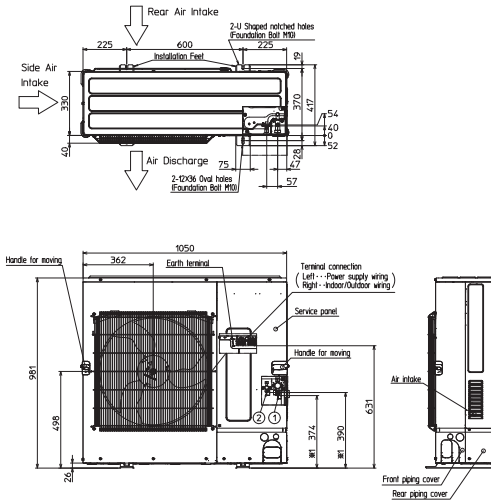


**Productfiche**  
**PUZ-M140YKA2 | MSDT-111R3 | 3 x (PLA-M50EA2 + PLP-6EALM2)**



Buitenunit		PUZ-M140YKA2		
Binnenunit		3 x PLA-M50EA2		
Set	Koeling	Nominale capaciteit	kW 13,4 (5,8~14,1)	
		Opgenomen vermogen	kW 4,96	
		SEER of $\eta_{s,e,c}$   Seizoensenergieklasse	255,9%   -	
		Jaarlijks energieverbruik	kWh -	
	Verwarming	Nominale capaciteit	kW 15,0 (4,9~15,8)	
Opgenomen vermogen		kW 4,67		
SCOP of $\eta_{s,h}$   Seizoensenergieklasse		176,9%   -		
Jaarlijks energieverbruik		kWh -		
		Capaciteit bij -10°C	kW 9,2 (3,0~9,6)	
Specificaties	Afmetingen (B x D x H)		mm 1050 x 330 x 981	
	Gewicht		kg 85,0	
	Koeling	Geluidsvermogen	dB(A) 75	
		Geluidsdruk	dB(A) 55	
		Luchtvolume	m <sup>3</sup> /u 5.160	
		Toepassingsgebied	°C -15~46	
	Verwarming	Geluidsdruk	dB(A) 57	
		Luchtvolume	m <sup>3</sup> /u 5.520	
Toepassingsgebied		°C -15~+21		
Buitenunit	Koeltechnische gegevens	Diameter vloeistof- & gasleiding	" 3/8 - 5/8	
		Maximale leidingslengte	m 65	
		Maximaal hoogteverschil	m 30	
		Koelmiddel	R32	
		Hoeveelheid koelmiddel	kg 3,6	
		CO <sub>2</sub> -equivalent	ton 2,430	
		Koelmiddelvoorzijning voor	m 30	
		Navulhoeveelheid koelmiddel	g/m 40	
		Maximale koelmiddelvulling	kg 5,0	
		CO <sub>2</sub> -equivalent bij max. koelmiddelvulling	ton 3,375	
Elektrische gegevens	Voedingsspanning	V;f;Hz 400;3+N;50		
	Voedingskabel	mm <sup>2</sup> 5G 2,5		
	Afzekering	A 16		
Binnenunit	Specificaties	Afmetingen (B x D x H)	mm 840 x 840 x 258	
		Gewicht	kg 19,0	
		Koeling	Geluidsvermogen	dB(A) 54
			Geluidsdruk	dB(A) 27-29-31-32
	Luchtvolume		m <sup>3</sup> /u 720-840-960-1080	
	Verwarming	Geluidsdruk	dB(A) 27-29-31-32	
		Luchtvolume	m <sup>3</sup> /u 720-840-960-1080	
	Specificaties rooster	Beschikbare statische druk	Pa 0	
Afmetingen (B x D x H)		mm 950 x 950 x 40		
Gewicht		kg 5,0		
Voedingsspanning		V;f;Hz Via de buitenunit		
Elektrische gegevens	Voedingskabel	mm <sup>2</sup> -		
	Afzekering	A -		
	Communicatiekabel	mm <sup>2</sup> 4G 2,5		



# Fiche produit

## PUZ-M140YKA2 | MSDT-111R3 | 3 x (PLA-M50EA2 + PLP-6EALM2)



Unité extérieure		PUZ-M140YKA2		
Unité intérieure		3 x PLA-M50EA2		
Set	Froid	Capacité nominale	kW 13,4 (5,8~14,1)	
		Puissance absorbée	kW 4,96	
		SEER ou $\eta_{s,c}$   Classe énergétique saisonnier	255,9%   -	
		Consommation annuelle d'énergie	kWh -	
		Capacité nominale	kW 15,0 (4,9~15,8)	
Set	Chauffage	Puissance absorbée	kW 4,67	
		SCOP ou $\eta_{s,h}$   Classe énergétique saisonnier	176,9%   -	
		Consommation annuelle d'énergie	kWh -	
		Puissance à -10°C	kW 9,2 (3,0~9,6)	
		Dimensions (L x P x H)	mm 1050 x 330 x 981	
Spécifications	Froid	Poids	kg 85,0	
		Puissance acoustique	dB(A) 75	
		Pression acoustique	dB(A) 55	
		Débit d'air	m³/h 5.160	
		Plage de fonctionnement	°C -15~46	
	Chauffage	Pression acoustique	dB(A) 57	
		Débit d'air	m³/h 5.520	
		Plage de fonctionnement	°C -15~+21	
		Diamètre conduite liquide & gaz	" 3/8 - 5/8	
		Longueur maximale	m 65	
Données frigorifiques	Unité extérieure	Dénivellation maximale	m 30	
		Type de fluide frigorigène	R32	
		Précharge de fluide frigorigène	kg 3,6	
		Équivalent CO <sub>2</sub>	tonnes 2,430	
		Précharge de fluide frigorigène pour	m 30	
		Volume de mise à niveau du fluide frigorigène	g/m 40	
		Charge de fluide frigorigène maximale	kg 5,0	
		Équivalent CO <sub>2</sub> en charge maximale	tonnes 3,375	
		Alimentation électrique	V;ph;Hz 400;3+N;50	
		Câble d'alimentation	mm² 5G 2,5	
Taille de fusible recommandée	A 16			
Données électriques	Unité intérieure	Dimensions (L x P x H)	mm 840 x 840 x 258	
		Poids	kg 19,0	
Spécifications	Froid	Puissance acoustique	dB(A) 54	
		Pression acoustique	dB(A) 27-29-31-32	
		Débit d'air	m³/h 720-840-960-1080	
		Chauffage	Pression acoustique	dB(A) 27-29-31-32
			Débit d'air	m³/h 720-840-960-1080
Spécifications grille	Unité intérieure	Pression statique disponible	Pa 0	
		Dimensions (L x P x H)	mm 950 x 950 x 40	
		Poids	kg 5,0	
		Alimentation électrique	V;ph;Hz Via l'unité extérieure	
Données électriques	Unité intérieure	Câble d'alimentation	mm² -	
		Taille de fusible recommandée	A -	
		Câble de communication	mm² 4G 2,5	

